

組立説明書

niwacan

商品コード

10-E-FEPF-9312-BEBK/10-E-FEPF-9312-BEWH/10-E-FEPF-9312-GGBK/10-E-FEPF-9312-GGWH/10-E-FEPF-9315-BEBK/10-E-FEPF-9315-BEWH/10-E-FEPF-9315-GGBK/10-E-FEPF-9315-GGWH/10-E-FEPF-9318-BEBK/10-E-FEPF-9318-BEWH/10-E-FEPF-9318-GGBK/10-E-FEPF-9318-GGWH/10-E-FEPF-6312-BEBK/10-E-FEPF-6312-BEWH/10-E-FEPF-6312-GGBK/10-E-FEPF-6312-GGWH/10-E-FEPF-6315-BEBK/10-E-FEPF-6315-BEWH/10-E-FEPF-6315-GGBK/10-E-FEPF-6315-GGWH/10-E-FEPF-6318-BEBK/10-E-FEPF-6318-BEWH/10-E-FEPF-6318-GGBK/10-E-FEPF-6318-GGWH

プランターフェンス

ベージュ×ホワイト H1200 / H1500 / H1800
 ベージュ×ブラック H1200 / H1500 / H1800

グレージュ×ホワイト H1200 / H1500 / H1800
 グレージュ×ブラック H1200 / H1500 / H1800

●サイズ:

【H1200(900×300)】

外径 約H1211×W970×D304mm

重量 約34kg

【H1500(900×300)】

外径 約H1493×W970×D304mm

重量 約39kg

【H1800(900×300)】

外径 約H1775×W970×D304mm

重量 約44kg

【H1200(600×300)】

外径 約H1211×W670×D304mm

重量 約25.5kg

【H1500(600×300)】

外径 約H1493×W670×D304mm

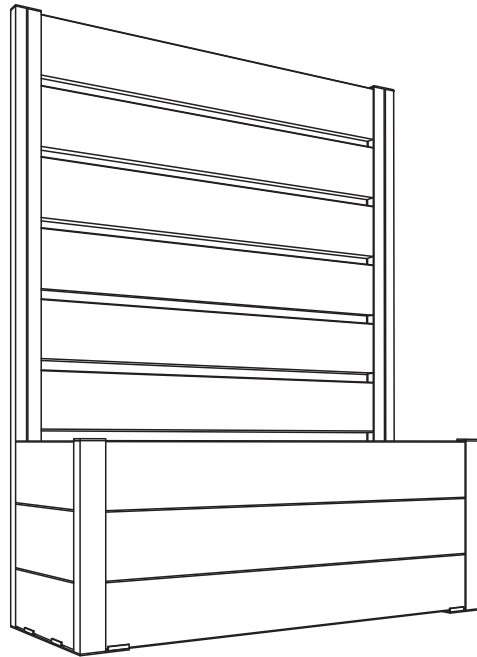
重量 約29.2kg

【H1800(600×300)】

外径 約H1775×W670×D304mm

重量 約33kg

●材質:人工木板・アルミ合金・樹脂 等



組立て人数

完成イメージ図



必ずお読みください!

衝撃厳禁!

転倒注意!

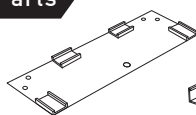
落下注意!

転落注意!

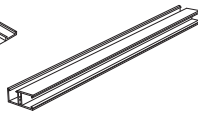
- 人工木製品は重量があり倒れると大変危険です。必ず水平な地面など安定した場所に設置してください。
- 組立作業は手袋を着用し、必ず2名以上で安全に注意して丁寧に作業してください。無理に力を加えたりすると破損の恐れがあります。
- 組立てや移動の際は、タオル・布・梱包材などで製品を保護しながら作業を行ってください。
- ネジは最後までしっかり締めてください。締め付けが不十分だと、事故や破損の原因になります。

使用上の注意
 ・本製品は転落防止柵ではありませんので安全目的でのご使用はおやめください。
 ・お子様が本製品に登ったり、ぶら下がったりしないよう十分にご注意ください。転倒や転落など思わぬ事故につながる恐れがあります。

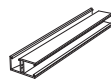
Parts



支柱ベース × 2



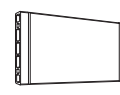
支柱(長) × 2



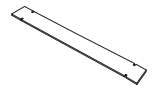
支柱(短) × 2



板材(長尺900 or 600) × 12 or 14 or 16



板材 W300 × 6



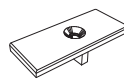
補強材 × 2



スペーサー × 12 or 16 or 20



支柱カバー × 2



キャップ × 4 (予備 × 4)



ネジ × 8



六角レンチ × 1

Option



転倒防止材 × 2 (ネジ × 4)

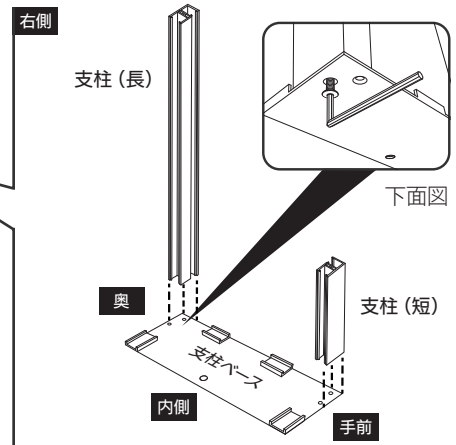
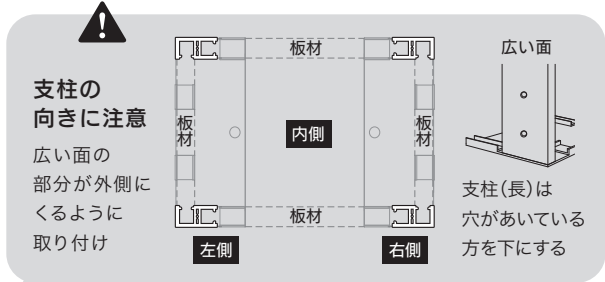
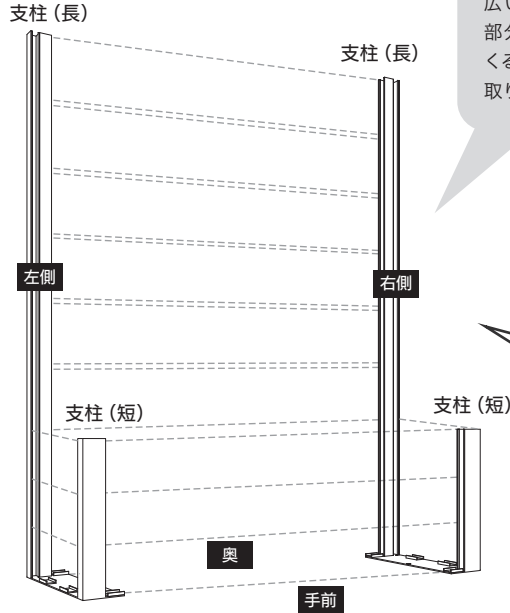
▲ プランターフェンスの背面に構造物などが無い場合、風や接触で倒れる恐れがあるため転倒防止材の取り付けを推奨します。

1

プランターフェンスのベースを作ります。

●支柱ベースと支柱の角をあわせ六角レンチでネジを留める

※ベースを安定させるため、ネジは最後までしっかりと締め付けてください。



※Φ10mmの穴にアンカーやベグなどで固定可能です。必要な方はご自身でご用意ください。(詳しくはP.4)

2

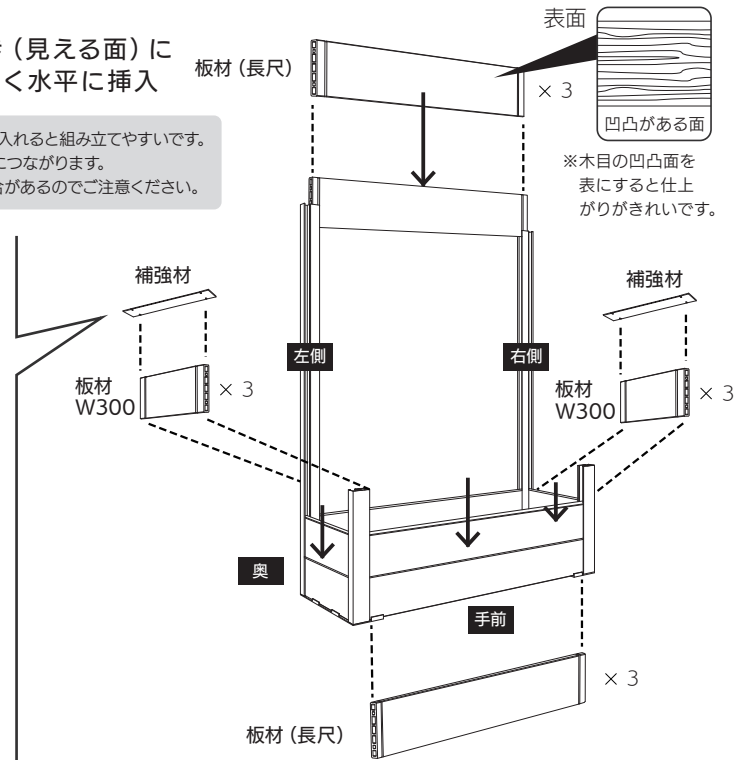
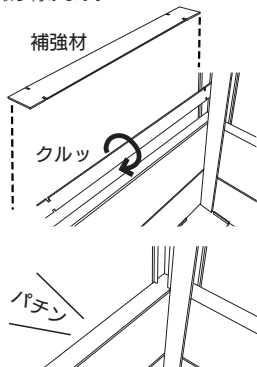
ベースに板材を3段ずつ取り付けます。

●板材の凹凸が正面・外向き(見える面)にくるように、板材をやさしく水平に挿入

※板材を挿入する際に奥側(高い方)から入れると組み立てやすいです。
 ※無理やり板材を挿入すると破損の原因になります。
 ※高所から手を離すと一気に落下する場合がありますのでご注意ください。

左右の板材W300の2段目と3段目の間に補強材を入れる

※補強材はたたえた状態で柱隙間に入れて回すと入ります。
 ※補強材の溝と柱の突起がはまるように取り付けます。



01

02

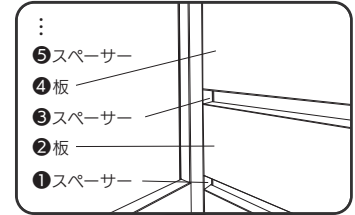
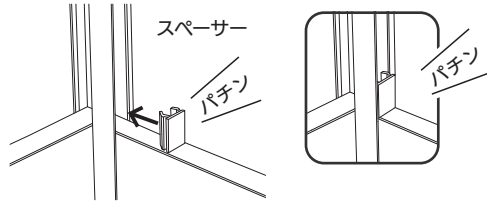
03

04

3

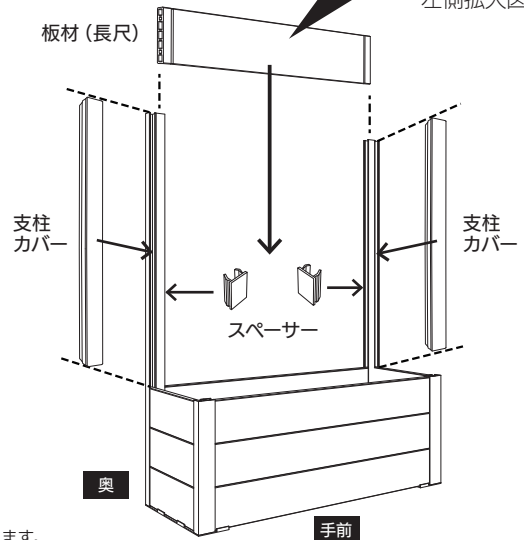
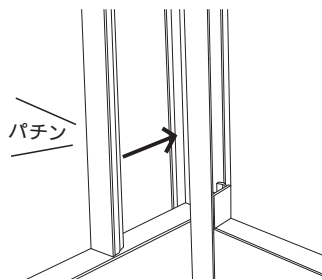
支柱にスペーサーと残りの板材を交互に取り付けます。

- 奥側の支柱（高）にスペーサーと残りの板材（長尺）を交互に挿入（右拡大図）



左側拡大図

- 左右の支柱（高）に支柱カバーを取り付け

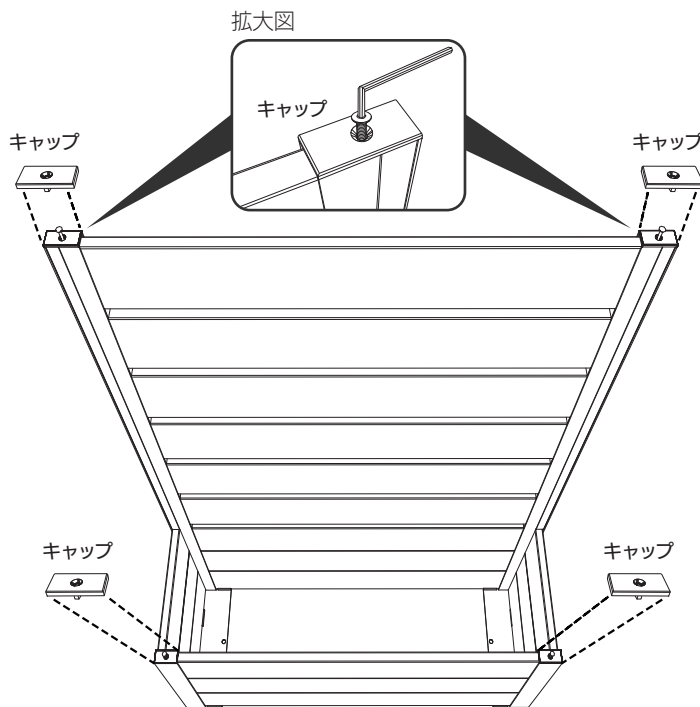


※支柱カバーとスペーサーは溝に前から簡単にパチンとはめられます。

4

支柱の上部にキャップを取り付け完成。

※ネジは最後までしっかりと締め付けてください。



六角レンチ

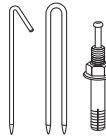
ネジ

完成図

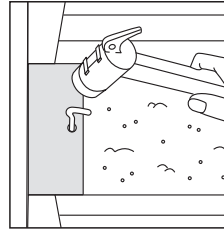
転倒を防ぐ工夫と施工方法

① 支柱ベースの穴に ペグやアンカーで固定

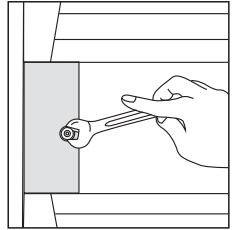
- ※ペグ・アンカーは付属しておりません。別途ご準備ください。
- (Φ10mm以内の穴に打ち込めるもの。U字のペグは、内幅が5mm以上のものをご使用ください。)
- ※転倒防止材を使用すると、さらに固定されます。



▼ペグ (土など)



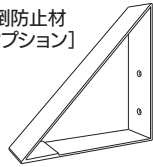
▼アンカー (コンクリートなど)



② オプションの転倒防止材を取り付け

- ※転倒防止材は別途ご購入ください。
- ※転倒防止材はあくまで転倒しにくくするためのものです。完全に防ぐものではありません。

転倒防止材
【オプション】

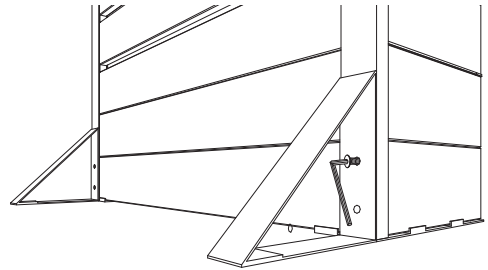


× 2

六角レンチ



ネジ

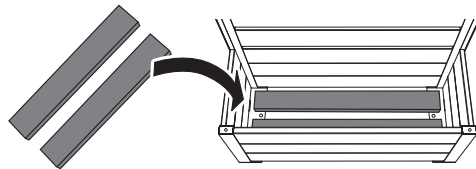


プランター部使用例

※推奨重量：900×300=約100kg、600×300=約70kg

●プランターなどを入れる → 底板を敷いてご使用ください

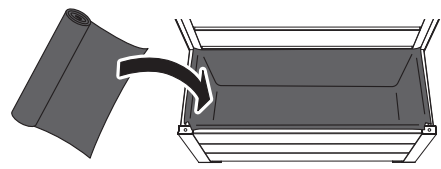
底板のサイズは約W910or W610 × D100mm (2本)



※底板用の板材はオプション品でご購入いただけます。 ※底板、防草・防根シートは付属しておりません。別途ご準備ください。

●土を入れる → 防草・防根シートをご使用ください

シートは4面を立ち上げてプランター部全体に敷く



組み立て方法について詳しくはこちら▶



【注意事項】

ここに示した注意事項は人身事故や財産への損害を未然に防止するため、必ずお守りくださいますようお願いいたします。記載事項に書かれた以外の使用法や、注意事項を守らずに事故を起こされた場合の責任は負いかねますのであらかじめご了承ください。

- 製品が破損した場合は速やかに修理してください。破損したまま使用を続けると事故につながる恐れがあります。
- プランターフェンスが倒れないように、できるだけアンカー・ペグで地面に固定してください。
- 高所など地上以外に設置する場合、転倒・落下防止のため、構造物に金物などでしっかり固定してください。
- 屋上に設置する場合は、構造物が重量に耐えられるか確認し、防根シートなどを使用して根の侵入を防いでください。
- プランターの縁やフェンスに重い鉢をぶつけたり、物を立てかけたりしないでください。破損の原因になります。
- 製品は、建築基準法の不燃・準不燃・難燃材料ではありません。バーベキュー・ガスコンロ・たき火、火のついたタバコ等、高温になる物や火気を周辺で使用したり、近づけたりしないでください。また、給湯器・暖房器などの排気熱が商品に直接あたる場所には施工しないでください。熱による部材の変形・劣化のおそれがあります。
- 腐食性ガス・海水・砂塵の多い場所、または積雪地域では、事前に設置環境を十分に調査し、適切な処置を行ってください。
- 直射日光によって表面温度が高くなる場合があります。特に夏期は乳幼児が触れないように注意してください。
- フェンス部は高さがあるため強風により転倒や折れたりする可能性があります。風の強い場所での設置をお控えください。また台風や暴風の恐れがある場合は、必ず製品を寝かせて保管してください。
- 設置や固定後は、ネジの緩みや構造の強度などを定期的に確認し、安全点検を行ってください。
- 移動時は解体してから運んでください。ネジやパーツを外し、分解してから運搬することで、破損や事故のリスクを減らせます。

01

02

03

04

